

# 数据中心的电力效率测量

## 第 154 号白皮书

版本 2

作者 Neil Rasmussen

### > 摘要

数据中心电力效率很少被规划和管理。其不良结果就是多数数据中心会浪费大量的电力。今天，对数据中心效率进行计划、测量和改进既可行又经济。除降低耗电量之外，效率改进可使用户实现更高的 IT 功率密度，并能够在给定设施内安装更多的 IT 设备。本文介绍可如何对数据中心效率进行测量、评价和建模，包括定期评估与连续监测的优势之比较。

### 目录

[点击内容即可跳转至具体章节](#)

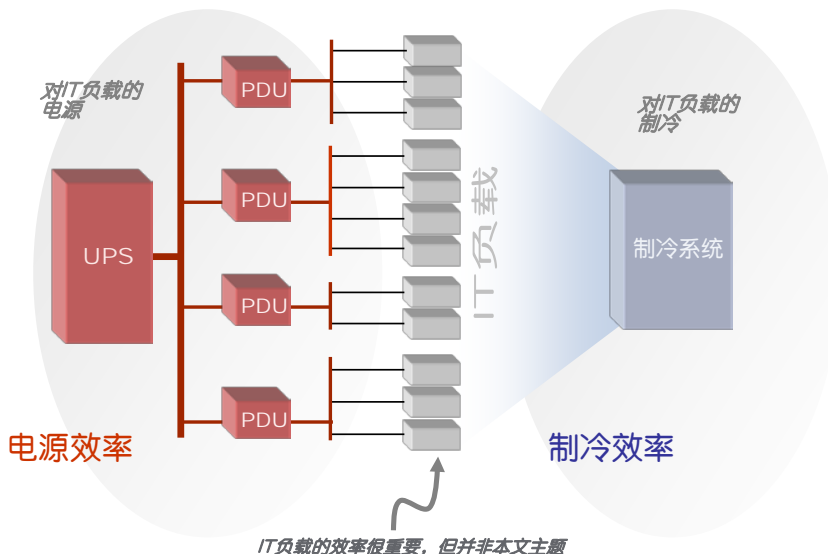
数据中心效率详解	3
影响效率的因素	6
数据中心的效率建模	9
制定效率测量计划	11
用于效率测量的仪表	13
效率测量中的数据收集	14
建立报告系统	14
结论	16
资源	18

# 引言

在当今的环境中，考虑各种用以控制数据中心能耗的备选方案就是好的公共政策和好的业务。一座 1 MW 的高可用性数据中心在其整个寿命期内可消耗 20,000,000 美元的电力。近期一些文章指出，对于有些客户而言，电力成本要高于 IT 硬件的成本。许多公司正开始考虑其所开展的业务的碳消耗问题，并且认识到数据中心是企业及行业的环境负担中重要的影响因素。施耐德电气及其它公司的研究正在表明，类似的数据中心在效率上可能会有很大的差异，而更重要的问题在于，现实设施的实际效率远低于同类设施可实现的最佳值。

在本文中，我们将重点讨论数据中心电源和制冷基础设施的功耗和效率，典型设施中这两方面的占到总耗电量的 50% 或更多。由电源和制冷基础设施所支持的实际 IT 设备的功耗和效率尽管对于整体能源用量也至关重要，但并非本文的主题（图 1）。

**图 1**  
电源和制冷的效率是本文的主题



您不能控制无法测量的参数。用户面临的第一个问题是没有掌握关于其设施性能的数据。此外，即使他们有数据，他们也不知道如何对其进行评价。他们不知道如何将其性能与其它类似设施的效率进行比较或衡量。他们甚至不知道如何将实际数据与他们应期望其设施实现的设计性能进行比较。

大多数数据中心运营商都没有效率数据，即使他们有，也不了解如何使用。解决这些问题需要：

- 一种用于**描述**数据中心效率的标准语言
- 一种用于**测量**数据中心效率的标准方法
- 一种用于**规定**数据中心效率的标准方法
- 一种用于**分析**数据中心效率并确定低效率促成因素的标准方法
- 与效率相关的**基准数据**
- 用以评估拟议改进措施或替代性设计的效率建模**工具**

幸运的是，实现这些目标并无根本性的实践或技术障碍。实际上，本文断言，对于现有和新建的数据中心，数据中心运营商均应将效率管理作为第一要务。本文将解决以上除第三项“规定数据中心效率”之外的所有问题。

## 数据中心效率 详解

将数据中心电力效率与汽车燃油经济性（每加仑行驶英里数或每升行驶公里数）比较是考虑此问题的一个非常有用的方式。当我们就特定的一辆车讨论汽车燃油经济性时，会涉及四个基本概念（图 2）：

- 该车的制造商燃油经济性规范（如，“高速公路百公里耗油 10 升/ 城市道路百公里耗油 12 升”）
- 类似车辆的燃油经济性基准
- 我们将以该车实现的平均燃油经济性
- 我们当前正在实现的即时燃油经济性

这四个效率的关键概念也同样适用于数据中心，在我们的讨论中对其进行清晰表达和区分也非常重要。

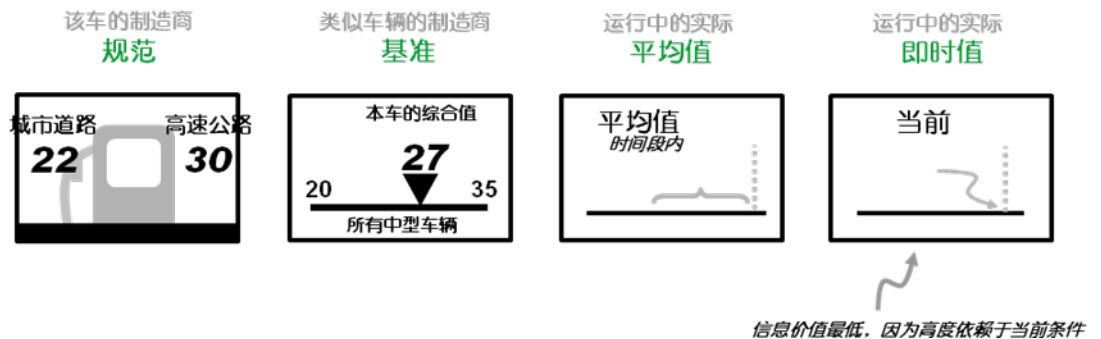


图 2  
四个效率评测指标，以汽车燃油经济性为例

在汽车燃油经济性的所有指标中，我们当前正在实现的即时燃油经济性是信息价值最低的一个，因为它高度依赖于当前的行驶条件（上坡或下坡，加速，遇交通信号停车，滑行，拖动拖车等）。类似地，仅对数据中心进行一次效率测量并不足以描述数据中心效率。需要理解的非常重要的一点是，在没有更多信息的情况下，对一特定数据中心仅进行一次效率“测量”并不能让我们得出任何结论或采取任何措施。

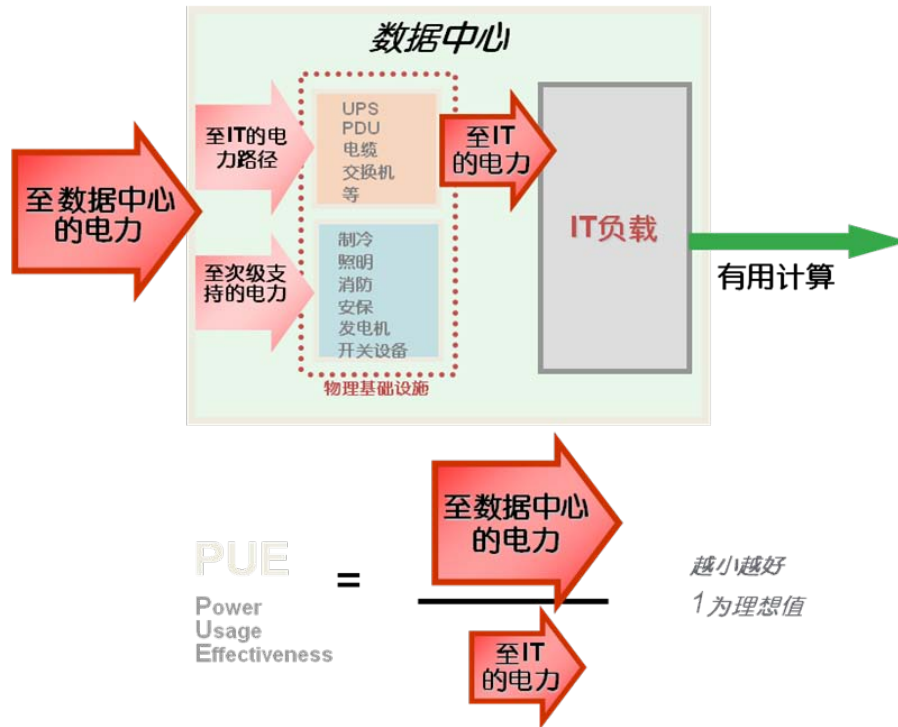
与汽车的类比告诉我们，效率测量仅在处于由预期规范、行业基准、规定运行条件以及时间平均所构成的框架内时才有意义。

### PUE 量度


在本文中，我们将用电效用（PUE）作为测量数据中心物理基础设施效率的量度。PUE 表示为数据中心总输入功率与 IT 负载功率之比。PUE 较低表示在向 IT 负载供电时消耗的能源“开销”较低，意味着数据中心的电力效率较高。PUE 为 1 表示没有能源开销和理想的效率，意味着支持 IT 负载所需的功率完全就是 IT 负载所实际消耗的功率。

如果数据中心达到理想效率，提供给数据中心的所有功率都将到达 IT 负载处。但这是理想情况。在现实世界中，电能会通过许多种方式被除 IT 负载之外的设备所消耗，例如，变压器、UPS、配电导线、风机、空调机、泵、加湿器和照明。这些设备中有些处于向 IT 负载供电的功率路径上，如 UPS 和变压器。而其它设备，如制冷和照明，则是提供辅助支持和保护，而不是向 IT 负载供电（图 3）。

**图 3**  
PUE 对在对 IT 负载的支持中消耗的功率“开销”进行量化



注意，在图 3 中，就 PUE 而言，数据中心内唯一“有意义”的功率就是实际送至 IT 负载的功率。其它所有功率在本分析中被视为浪费或“损耗”，包括功率路径上因设备低效而产生的热量加上提供给所有辅助基础设施的功率，它们都是效率改进的对象，改进方式可通过更好的设备设计，也可通过“自由冷却”等全新的技术。关于“有用”功率与“其它”功率（浪费功率）之间这一区别的更多信息，参见白皮书第 113 号《数据中心的电力效率建模》。

 资源链接  
第 113 号白皮书  
数据中心的电力效率建模

### “其它”功率去向何方？

如果数据中心的“有用”功率（PUE 的分母）是送至 IT 负载的功率，那么其余的功率会去哪里呢？图 4 示出了一个典型数据中心内功率的流向。应注意，几乎所有送至数据中心的电功率最终都变成了热量。

此图中所表示的数据中心是一个典型的高可用性、双路供电的数据中心，有 N+1 个 CRAC 机组，运行典型负载为设计容量的 30%。

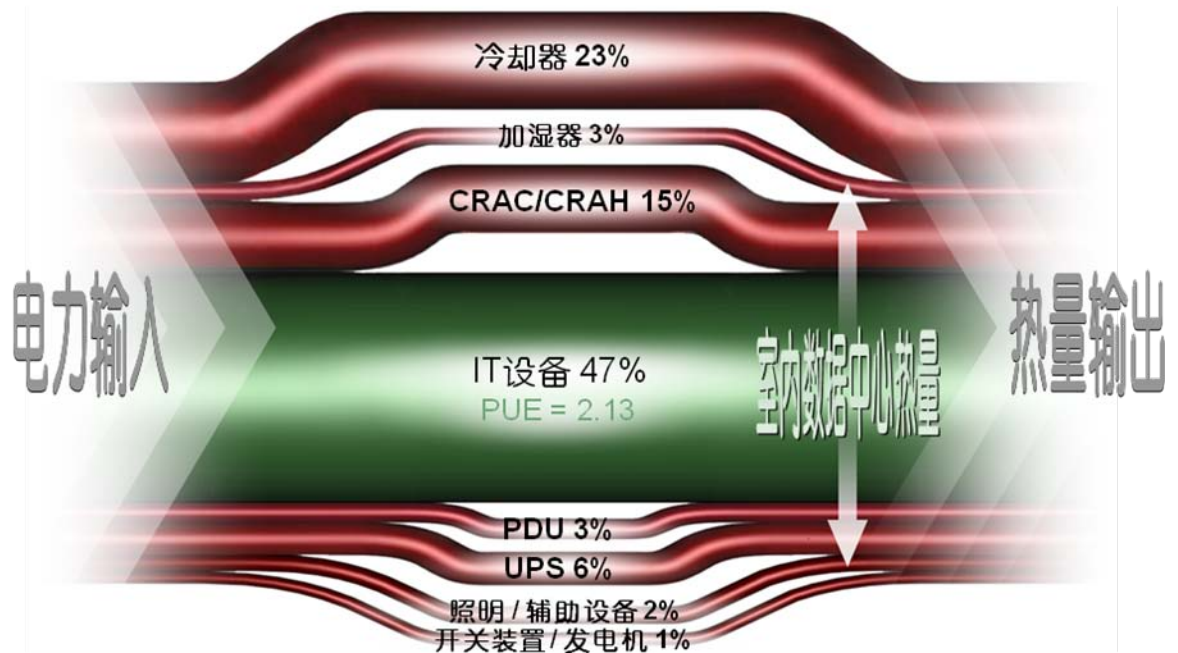


图 4

典型数据中心中的功率流

### > IT 负载效率如何?

为 IT 负载提供电源和制冷是数据中心物理基础设施的“任务”，其成功程度由在提供该电源和制冷的过程中消耗能源的多少来评测，这就是 PUE 评测的内容。

整个数据中心的**总体**效率还将取决于 IT 负载以最小的功耗和最低的发热量（损耗）提供其有用功的效率。数据中心总体效率将是物理基础设施效率（本文主题）与 IT 效率（IT 设备每消耗 1 W 功率所进行的有效计算量）的组合。

计算设备功率管理方面的改进以及软件效率的改进（如虚拟化）是提高每消耗单位 IT 功率所产生的有用功方面的关键要素。这些重要的改进会对 PUE 的任何改进加以补充和倍增，但这并不是本文的内容。

任何降低数据中心对环境影响的策略必须将重点放在改进 PUE 与 IT 效率两方面上。

应注意，提供给此数据中心的电功率中实际上只有不到一半被送至 IT 负载。在输入功率的 47% 被送至 IT 负载的情况下，图 4 中数据中心运行的 PUE 为 2.13。

### 设备的效率数据

制造商提供有电源和制冷设备的效率数据。对于电源设备，效率通常以百分比表示。制冷设备效率以多种方式表示，通常，对于热泵为性能系数（COP，即所排放热量（kW）与所消耗的电功率（kW）之比），对于冷却器为 KW/ton，对于屋顶式系统则为 EER（能效比）。这些制冷量量度非常类似，并可相互转换。然而，这些量度并不能提供完整的效率数据，因为其公布值系采用标准温度和湿度下的单一点计算得出。由于一年内所经历的条件变化，设备的实际效率将与公布值不同。室外条件对效率的影响将在后文中更详细地介绍。

照明功率简单地表示为一个简单的常数损耗。当考虑数据中心效率时，一个 60 W 灯泡的效率是 0%，因为它产生 60 W 的热量，而不向 IT 负载供电。

### 对效率测量值取平均值

数据中心内许多与制冷相关的设备会随着时间流逝而循环开启和关闭，如加湿器、某些类型的 CRAC 机组、冷凝泵、某些类型的冷却器、干式冷却器风机和新风通风风机。这将导致数据中心**功耗**的瞬时测量值发生变化，即使 IT 负载恒定也是如此。因此，这些循环特性将导致**瞬时效率**随时间变化。

数据中心在一段时间内的能耗通过该时段内数据中心效率的**平均值**进行计算。因此，当我们讨论数据中心物理基础设施效率或 PUE 时，我们真正感兴趣的是一段时期的平均效率。多数具有循环特性的数据中心设备的循环周期在几十分钟的数量级上，因此可提供有意义信息的最短取平

均时间为 1 小时左右。在本文中，当我们提到瞬时 PUE 时，我们实际上是指基于 1 小时内平均的值。

对 PUE 还有考虑其它取平均时间的合理理由。例如，由于效率的季节性变化，年平均可用于能源成本估算。对于不同的应用，也可采用按日、周和月进行平均。我们将称这些平均值为日、周、月和年 PUE。关于数据中心效率的多数常见文献，不管采用 PUE 还是其它一些量度，都没有对取平均时段加以明确或量化。这就造成了很大的歧义。一项针对效率测量通常用法的检验表明，年 PUE 是预期的量度，因为它最容易与整个数据中心寿命期内的平均能耗相关联。

// 关于数据中心效率的多数常见文献并没有对取平均时段加以明确或量化。

//

然而瞬时测得的 PUE 通常并不等于年 PUE，同样也并不等于日、周或月 PUE。在任何时刻，数据中心的瞬时效率测量值只有一个。此数值是该时刻电源、制冷和照明系统的固有功耗特性以及 IT 负载的值。然而，该效率值将随时间变化，因为 IT 负载会随时间变化，室外条件会随时间变化，数据中心的制冷模式也会随时间变化。所有这些因素都会影响数据中心效率，结果是数据中心效率不断在变化。任何特定的数据中心效率单一时刻测量值只是一个“快照”，不能用于预测未来性能。数据中心效率的单一测量值本质上是不准确的，不能用作标杆或效率管理的基础。

为了确定如何测量数据中心效率，我们需要理解各种条件如何影响效率。

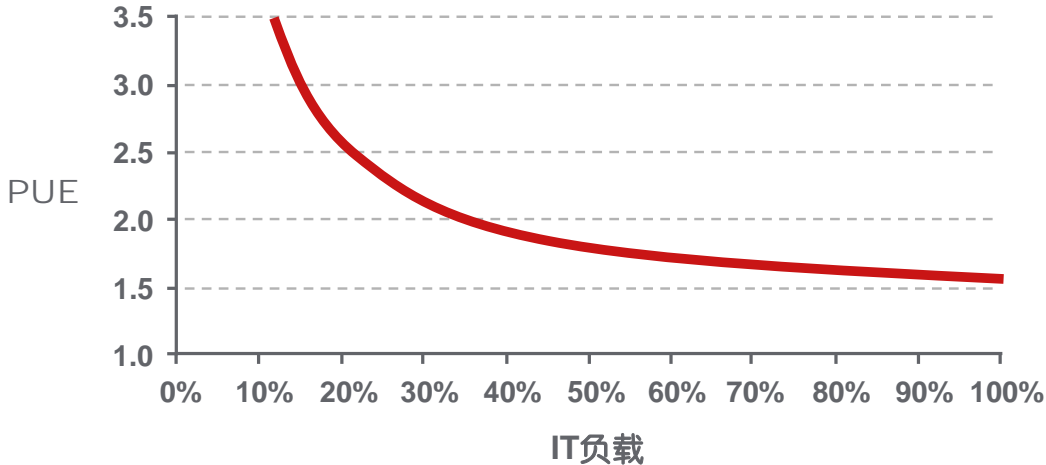
## 影响效率的因素

数据中心环境的若干变量对于效率有显著的影响。其中包括 IT 负载、室外条件以及设备的用户配置和设置的影响。

### IT 负载对效率的影响

数据中心状态随时间变化的情况会导致数据中心的效率随时间变化。随时间变化的最重要条件之一就是 IT 负载。较新代次的 IT 设备的功率管理特性可导致 IT 负载的瞬间变化，而数据中心运营商去除或加装 IT 设备可导致 IT 负载的更长期变化。图 5 示出一个典型数据中心的效率如何随 IT 负载变化。

图 5  
PUE 总是 IT 负载的函数 - 负载越低，效率越低



数据中心内电源和制冷设备的固定设施的 PUE 曲线如图 5 所示的形状，其在轻负载下效率较低。由此曲线我们可看出，效率随负载有显著的变化。

如果 IT 负载在一天时间内因 IT 计算用工作负载的变化而变化，该图显示，我们可以预期在一天时间内瞬时 PUE 的变化。这意味着瞬时 PUE 不会等同于日 PUE。如果周末 IT 工作负载与工作日的 IT 工作负载不同，则我们会发现，日 PUE 测量值通常与周 PUE 不符。这对于我们如何测量效率以及如何解释测量值有重要的提示，后文将对此进行讨论。

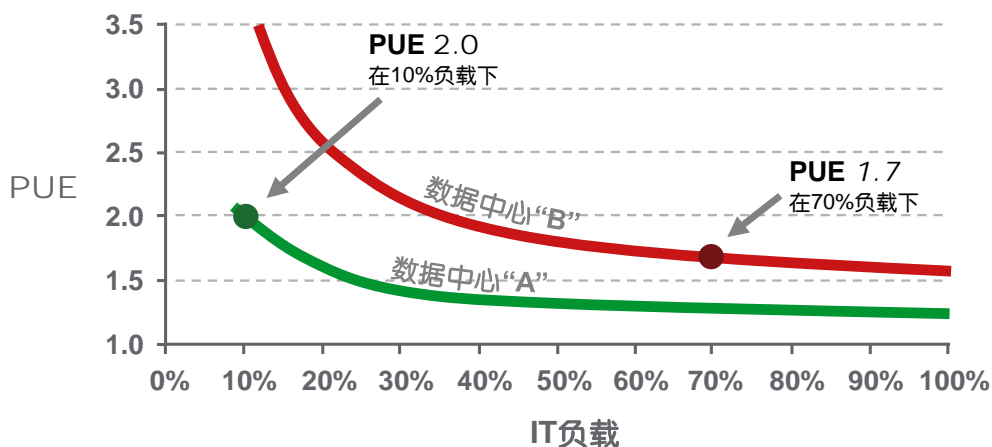
PUE 随负载的变化对于效率数据的解释还有另外的重要影响。以下考虑两个数据中心比较的情形。假设数据中心 A 的 PUE 测量值为 2.0，而数据中心 B 的 PUE 测量值为 1.7。数据中心 B 的效率测量值似乎更好，因此认为它在本质上具有更优秀的设计、是“更绿色”的数据中心似乎是合理的。然而，还需要对这两个数据中心进行更详细的考虑，如图 6 中所示。

图 6 显示，数据中心 A 即使是在测量时刻 PUE 值较差，其总体效率曲线还是优于数据中心 B。从规范角度而言，数据中心 A 可能采用了效率高得多的电源和制冷设备以及优化的气流设计。尽管如此，因为其 IT 负载百分比低于数据中心 B，它将工作在其效率曲线上效率更低的点上。

图 6 中哪种设计更好？工程师会说数据中心“A”的固有设计效率更好。然而，商务人员会说该数据中心的选型规划不佳，其中忽略了所有技术效率的增长。哪一“设计”更好要取决于您是否将适当选型视为设计的一部分。

图 6

两个不同数据中心的 PUE 曲线的比较

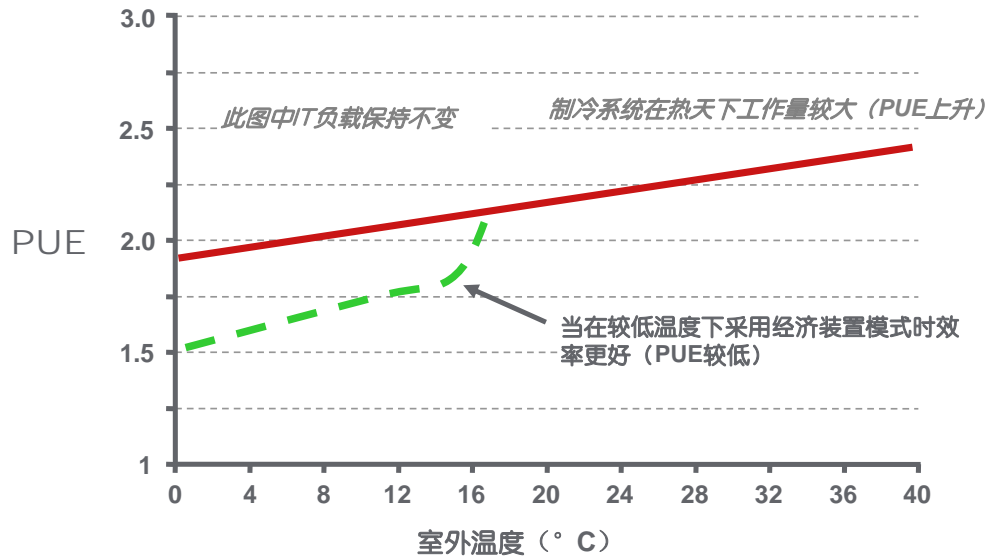


### 室外条件对效率的影响

室外条件是随时间变化并影响数据中心效率的另一个因素。尽管日照、湿度和风速等各种因素均可能影响效率，但最重要的变量是室外温度。图 7 示出了一个典型的数据中心的效率如何随室外空气温度变化。<sup>1</sup>

<sup>1</sup> 应注意，根据所使用的排热系统类型，x 轴的适当选择可能是所谓的“湿球”温度或“露点温度”，而非环境温度。

**图 7**  
PUE 与室外温度的函数关系



典型数据中心的效率随温度的上升而降低，因为排热系统在处理数据中心热量时会消耗更多的功率，也因为室外向数据中心内的热渗透成为必须处理的附加热负载。图 7 的虚曲线显示出，当制冷系统有“经济装置”工作模式时，可以如何提高较低温度下的效率。很明显效率会随室外温度变化，特别是在数据中心配有经济装置制冷模式时。

### 用户配置和设置对效率的影响

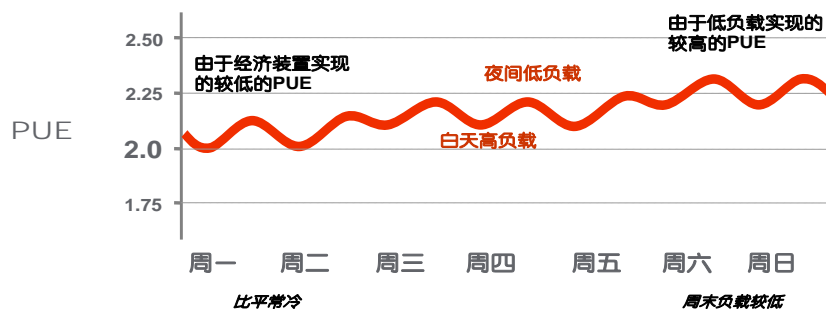
用户可采用多种措施来影响 PUE。用户可以更改温度或湿度设定点，移动或添加通风地砖，或者不清洗空气过滤器等。这些影响的变动性很大，取决于电源和制冷系统的具体设计。鉴于本文分析的目的，这些与用户相关的“设置”将被作为数据中心设计的属性，而非 IT 负载和天气等可变条件。当用户更改这些“设置”（例如，移动一块通风地砖，改动某一过滤器，或更改温度设定点）时，数据中心设计即被视为已发生变化，需要进行新的测量。

### 变化条件的综合影响

在实际的数据中心内，我们已解释了效率会随 IT 负载和温度变化而变化。图 8 显示数据中心效率在一周时间内因三种不同的影响而改变的方式：

- 由 IT 负载和室外温度的每日摆动导致的每日内变动
- 由天气导致的各天之间的变化
- 周末的 IT 负载缩减

**图 8**  
瞬时 PUE 在一周时间内的变化



尽管各天之间的变化并不显著，它还是会严重降低特定的单次 PUE 测量的效用。即使一次特定的效率测量是以极高的精度进行，由于预期的各天之间的效率存在差异，其在预测电费开支、评



测效率改进活动效用以及进行趋势分析方面的精度也会很差。采用单一瞬时稽核类型的 PUE 测量对于基准制定和趋势分析均无效，且不能提供针对效率改进机会的可操作的见解。幸运的是，有一种方式可以应用测量来实现所有这些目标，但它需要一种新的关于测量目的的思维方式。

## 数据中心的效率建模

// 当我们进行一次“快照”式测量时，我们别无选择：我们获得的是当前的 IT 负载和当前的天气。

//

一个精确表示特定数据中心的工作状况并接受 IT 负载、室外天气统计数据等作为输入的数学模型可在数据中心能源管理程序中获得有效的应用。与对实际运行的数据中心进行、只能提供测量时刻条件数据的测量不同，模型可以对提供给它的任何输入条件给出数据。例如，即使当实际 IT 负载仅为额定负载的一小部分时，模型也可以提供数据中心在满载下的效率预期值。可以对两个不同数据中心的模型提供系统的输入条件，以进行有意义的比较。此外，模型甚至可以在数据中心建成之前构建，由此可以提前预测其性能。

在一个正在运行的数据中心中，我们不能简单地改变天气或 IT 负载以对条件进行正规化或标准化。当我们进行一次“快照”式测量时，我们别无选择：我们获得的是当前的 IT 负载和当前的天气。一个有效的模型使我们能够对不同条件下的测量值进行正规化，确定数据中心的基本运行性能。

以下列出了数学模型可以提供的**不能**通过简单测量和记录数据中心效率**获得**的一些优势：

- 事先准确预测所拟议数据中心设计的效率性能
- 高精度地估算一个正在运行的数据中心在不便于测量的条件下（例如在不同的 IT 负载下，或者在业界基准条件下）的效率性能
- 对于仅有部分信息、测量所有回路的功耗并不现实的条件下高精度地估算数据中心的效率性能
- 高精度地估算数据中心在各种室外条件下的效率，并可估算一段时间内的效率均值
- 对数据中心电源、制冷和照明系统中的特定设备对数据中心低效率的贡献度进行识别和量化
- 识别出在其预期效率参数之外运行的数据中心子系统
- 评测并比较不同数据中心的模型

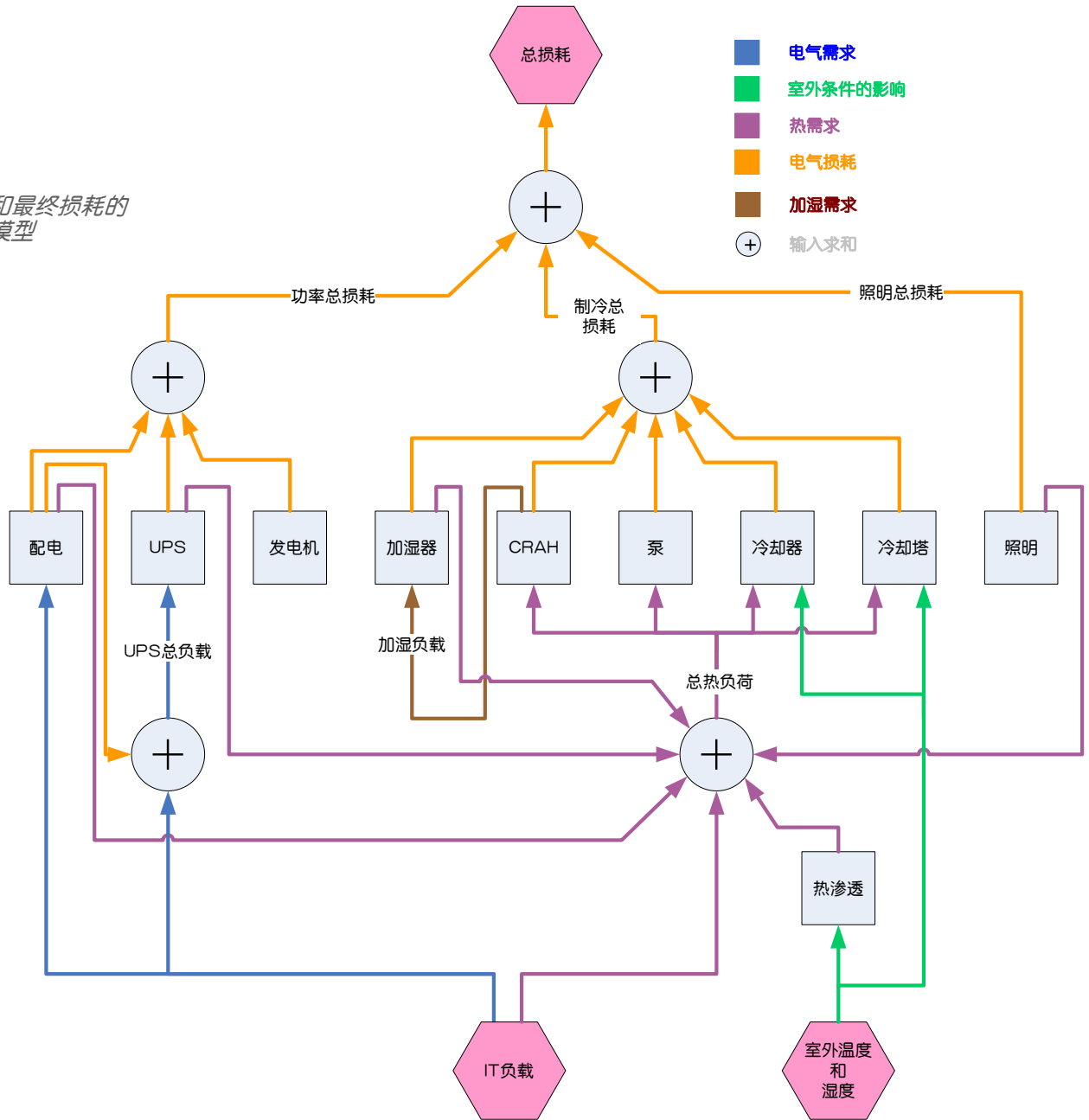
尽管在某一工作点进行的数据中心效率单次测量有一定信息提示作用，但这在没有上述功能的条件并不可行。鉴于此原因，数学模型是创建用于效率管理的过程和系统的关键所在。正是此模型使人能够理解低效率的原因；因此，**数据中心效率测量的目的是确定效率模型的参数。**

总而言之，数据中心效率测量的一个关键目的是获取有助于建立该数据中心的精确模型的信息。**正是此模型提供关于数据中心效率的有价值信息，而非测量值。**

### 数据中心效率的实用模型

尽管数据中心效率建模的优势十分有价值，但仍然存在一个问题，即对一特定数据中心开发和运行数据中心效率模型是否可行和实用。此问题的答案取决于模型所要求的精度等级。我们的研究发现，建立并运行具有足够精度的模型以实现本文所概要给出的效率管理目标是非常现实的。实际上，我们相信，开发并运行效率模型将在不久的将来成为数据中心的一项标准惯例，此类模型将被内建在用于管理数据中心的软件工具中。

**图 9**  
显示设备需求和最终损耗的  
数据中心效率模型



此简图显示数据中心基础设施功耗（损耗）如何由 **IT 负载**和**室外温度/湿度**条件决定，从而在电源、制冷和照明系统内产生能源需求。每一类设备（UPS、CRAH 等）对其均有需求（即电气需求、热学需求）并会根据设备配置和固有效率特性产生功耗（损耗）。影响效率模型的系统配置要素包括诸如以下方面：由 UPS 供电的设备类型、冷却设备类型以及经济装置模式的使用。该模型包括该地的天气统计数据。关于数据中心效率模型的理论、构建和使用的详细说明在白皮书 113 号《数据中心的电力效率建模》中给出。

 资源链接  
第 113 号白皮书  
数据中心的电力效率建模

对一现有数据中心可以创建一个数据中心效率模型，而如果电源、制冷和照明设备的设计和特性已知，则也可在数据中心建设之前创建。如果该模型可以准确地代表其设计，则其提供的数据也将具有类似的精度。尽管某些类型的设备（如照明、UPS 以及变压器等）的电气性能非常稳定且可预测，但在泵和空调机等设备的竣工性能方面还存在许多可能导致模型精度降低的不确定性。这正是测量可以起作用的方面。

## 制定效率测量计划

前文讨论解释了由于再现性差和缺乏指引而造成的单纯依赖数据中心效率定期测量的应用局限性。而定期测量可以成为包括初始及持续测量的整体管理策略的组成部分。这两类测量的目标不同：

1. **初始测量**旨在校准数据中心效率模型，确定“as-is”（现状）和“should-be”（期望）性能，并识别潜在的效率改进机会。除整体效率测量之外，初始测量通常还需要针对单个电源和制冷子系统的测量。
2. **持续测量**旨在与模型进行比较，以便对预期之外的低效率情形发出提示，并对改进进行量化。持续测量可以通过定期采样，也可通过连续仪表进行。

### 初始测量

对数据中心效率进行的初次测量应属于由专家进行的总体效率评估的一部分。除进行效率测量之外，数据中心效率评估通常还包括对竣工配置的分析以及关于效率改进的建议。理想情况下，评估应提供一个数据中心数学模型，作为其可交付成果之一。图 10 示出了数据中心效率评估工作内容说明的一个例子。

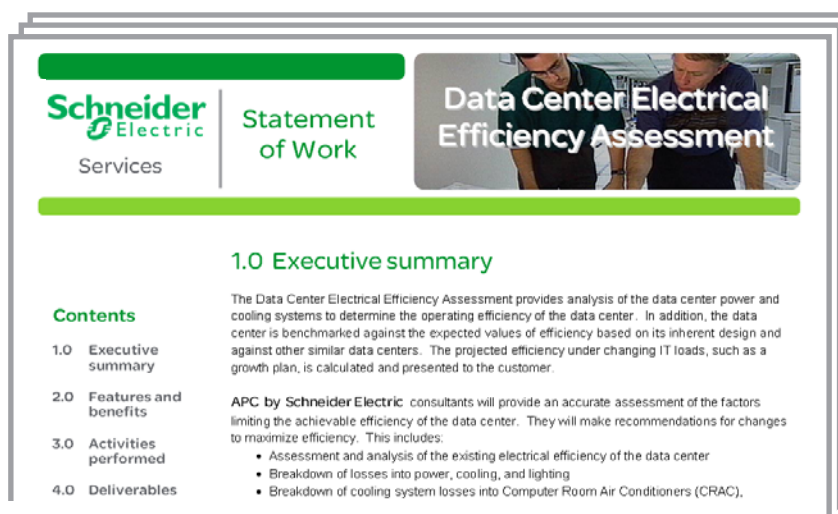


图 10

一次电力效率评估的任务说明示例（封面页）

在效率评估中所收集的数据应包括对足够多的子系统进行的测量，以使数学效率模型可获得校准。

在使用初始效率测量值对数据中心模型进行校准之后，它可以立即用于确定基准性能，例如一年内的预期平均效率；或者用于确定在其它基准 IT 负载和室外条件下的效率，例如针对行业比照标杆所确定的效率。

### 持续测量

在数据中心效率已被测量、效率模型经过校准后，应进行持续测量，以便对任何效率改进加以量化，并就任何不希望有的效率损失发出警告。当所测得的效率值被发现由原始测量值发生改变时，我们已经讨论过，这可能是由于 IT 负载或天气变化所致。模型可以针对 IT 负载和天气的影响进行修正，并揭示出所发现的任何效率变化是由于这些影响所致还是由基本的数据中心基础设施内的实际变化导致。

对效率的持续测量可以定期进行，如每年两次（最好夏天一次，冬天一次），也可以安装一套连续实时测量系统。

本文以下几节将解释为何实时测量可望在几年内成为新数据中心的一项标准功能特点。

### 待测电路的标识

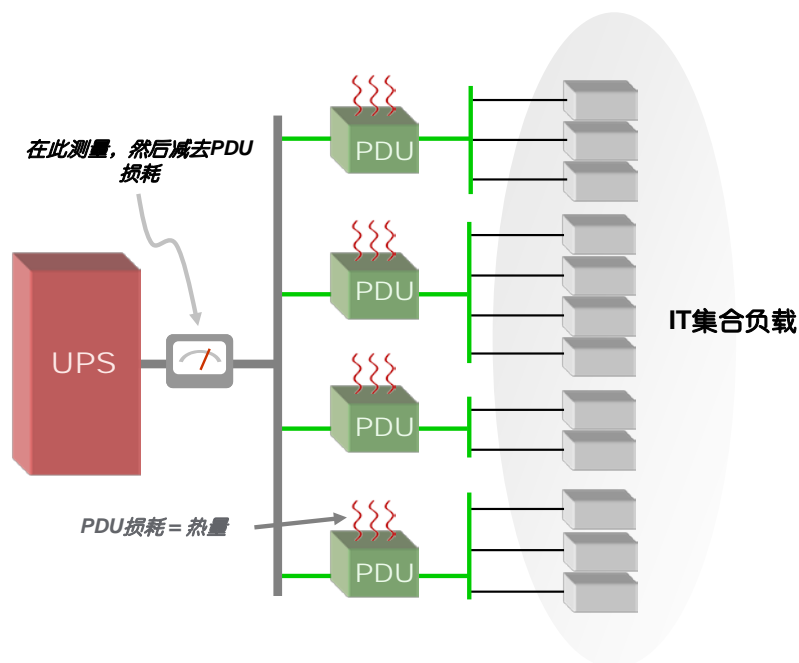
为测量某一特定工作点处的数据中心效率，我们必须测量数据中心的总输入功率和总 IT 负载。如果设施为专用数据中心，输入功率可以在通向楼宇的市电主线连接处测量。如果负载是一个单一的巨型 IT 负载设备，则 IT 负载功率将是设备电气连接处的功率单一测量值。在这种假设情形下仅需要两次测量。**遗憾的是，这种理想情形从来就没有达到过。**多数数据中心是多用途楼宇的组成部分，除数据中心外还有其它负载，且所有数据中心均由 IT 设备的集合组成，其数量可能会有数千个，其中许多有独立的电路。

为确保测量准确，从主线上吸取功率、构成数据中心总负载的所有设备的仪表均需独立于其它非数据中心负载，其输入功率需要被求和。此外，为获得总IT负载，所有IT设备的仪表均需装备，其输入功率需要被求和。在一个 1 MW 数据中心内，这可能需要数千次的功率同时测量，在技术和实际可操作性方面都是很大的问题。鉴于此原因，有些数据中心运营商作出了效率测量不可行的结论。幸运的是，**复杂的仪表和耗时的测量并非必需**，因为可以证明，少量的综合测量点结合系统数学模型即可以足够的精度实现效率测量。<sup>2</sup>

### 测量 IT 集合负载

我们来考虑 IT 负载的测量案例，将其作为显示可如何使用模型将实际测量大大简化的例子。图 11 所示为大量 IT 负载由 UPS 获得电力的配电柜（PDU）供电的典型情况。

图 11  
测量 IT 集合负载



为获得实际的 IT 集合负载，看起来似乎必须对为每一个 IT 负载供电的所有支路进行测量并求和，这可能就是数千次测量。如果我们不这样，而是测量 UPS 输出端的功率，就可将问题大大简化为一次测量，但这样会引入误差，因为在此位置，我们测量的是 IT 负载与 PDU 所消耗功率（PDU 损耗）之和。此外，在有些数据中心中，空气处理机等其它设备可能由 UPS 供电。根据数据中心的不同，使用 UPS 输出功率代表实际 IT 负载而导致的误差可能在 2% 至 25% 范围内，

<sup>2</sup> 此方式的完整说明不属于本文的范围。

这样的误差已相当显著。然而，PDU 可以在模型内被非常精确地表征，且模型可在已知 UPS 输出功率的条件下以很高的精度计算 PDU 损耗。该模型可以从 UPS 输出功率中减去 PDU 损耗，以得出没有显著误差的 IT 负载值。由此，该模型使我们能够将可能的数千次测量缩减为单次测量。

使用模型从少量测量值中获取大量信息的技巧可用于单次测量，也可用作连续永久式效率监测系统的组成部分，可大大降低连续效率监测的成本。

### 持续投资与初始投资

用于持续效率测量的功率测量点数目通常小于用于初始测量的数目。持续测量需要将重点放在最可能随时间变化以及在功耗中占最大份额的电路上。例如，有一些设备，如变压器，对其进行初始测量有价值，而其持续功耗可以由模型高精度地计算得出。一般而言，持续测量需要的测量点数约为初始测量点数的一半。这样就得出一种仪表准备策略，即持续测量点由永久性安装的功率表进行监测，而初始测量所需的更多的点则使用便携式仪表进行测量。

决定哪些电路应进行初始测量而哪些需持续测量，这是专业数据中心效率评估的一个关键组成部分。

## 用于效率测量的 仪表

数据中心效率是基于功率测量值的计算数值。图 12 给出了用于测量的设备类型示例。

图 12

测量仪表示例



便携式功率测量设备 (Fluke 435)



永久安装式功率测量设备 (Power Logic PM700)



制冷和电源设备中永久安装的内置功率测量功能 (APC Symmetra UPS)

数据中心可以配备永久性的效率测量仪表，也可以使用便携式仪表对效率进行定期稽核。在任何一种情况下，必须按照前节所述确定待测量的电源回路。本文已解释过，并不需要一一测量数据中心内数千个回路的功率流。通过测量较少的一部分电路，即可实现非常精确的效率计算。效率测量策略由以下要素组成：

- 决定采用永久式还是定期/便携式测量
- 确定适当的测量点
- 建立报告效率数据的系统

### 永久式测量与便携式测量

效率测量仪表可以永久性安装，也可以由具备资质的服务人员使用便携式仪表定期进行测量。优选的解决方案取决于多种因素，每种方案均有优点。

永久性仪表可提供连续的实时效率数据，具有显著的优点。永久性仪表相比定期稽核的一个重要优势是无需由人尝试用便携式仪表对带电功率回路进行测量，因为只要有人要对带电电路进行测量，就存在出现差错和停机的风险。永久性仪表的劣势是初始成本较高，特别是对于更新改造设施更是如此。在多数情况下，永久性仪表的安装无需中断关键 IT 负载。

使用便携式仪表进行定期稽核的初始成本较低，特别适用于接近寿命完结的现有数据中心。

对于新建的数据中心，应规定采用永久性仪表。有些电源和制冷设备（如 UPS）可能已经有内建的功率测量功能。如果该内建功能的精度足够，即可省去在受影响电路上使用任何附加的测量仪表。效率管理软件应能够从具有内建功率测量仪表的电源和制冷设备采集功率测量值。

## 确定适当的测量点

不管仪表是永久式还是便携式，均必须选择合适的功率测量点。本文已明确说明，**不需要**对数据中心内的数千个回路一一进行测量。目的是对尽可能少的电路进行测量，这些电路将提供以必要的精度构建模型所需的数据。对于现有的数据中心，这一问题可能被涉及楼宇连线方式的实际问题复杂化。此外，有些电路或设备，如冷却塔，可能有意地与被测数据中心之外的负载共用，使得无法直接测量与数据中心相关的功耗。因此仪表测量点的选择可能需要针对具体设施加以定制。

许多数据中心运营商将尝试进行效率测量，或者会保留进行此类测量的专业人员。本文已说明，所做的典型的单次测量在实现能源管理目标方面没有效果。理想情况下，数据中心效率评估将作为能源管理计划的一部分来进行，并遵循本文所归纳出的原则。然而，只要提供其它补充数据，单次测量仍然可以发挥作用。为了此后使用单次测量数据进行分析，在效率测量结果中必须包括以下信息：

- 测量的日期
- 测量日内的时间
- 所使用的取平均间隔
- 在每一测量点处使用的测量点和测量设备
- 数据中心的满载额定值（最大 IT 负载）
- 测量时的实际运行负载（当前 IT 负载）
- 室外温度和湿度
- 数据中心冗余度水平
- 所用的排热类型（干式冷却器、冷却塔、自由空气、封装冷却器）
- 所安装的经济装置类型（如果有的话）
- 测量时经济装置的状态（在用、停用）

如果此数据可用，它可以实现其它方式无法实现的后续效率分析和建模。因此，选择不使用经培训专员进行效率测量的数据中心运营商务必要确保进行测量的人员在进行任何效率测量时会收集并记录上述信息。

前一节显示，电力效率并不直接由仪表测出，需要更多的计算和分析。此外，对数据中心电源和制冷基础设施建立总体效率曲线要求测量值与数据中心的效率模型结合使用。

## 效率测量中的数据收集

## 建立报告系统

对于定期稽核，数据中心的效率曲线采用本文所述的原则计算，并将生成一份包含此结果的稽核报告。

对于永久性仪表，可以并优选进行实时效率计算。此功能应由已包含数据中心拓扑模型的电源和制冷容量管理系统提供。在以适当方式实现的条件下，可以给出电力效率趋势报告，并基于出界条件生成提示。此外，一个有效的系统将能够诊断出低效率的来源，并提出矫正措施。

效率数据每年至少应报告一次，如果采用了能源管理系统，则可连续报告。以下列出了数据中心效率报告中应包含的一些关键数据：

- 实际年 PUE 绩效，测得或由模型外推得出
- 行业标准条件下的预期年 PUE，由模型得出
- 行业标准条件下年 PUE 的预期值，如果可用的话
- 年平均 IT 负载（额定容量的百分比）
- 主要的数据中心子系统的功耗细目
- 实际年 PUE 与其它分类类似的数据中心的比较（最坏情形、典型、最好情形）
- 行业标准条件下的预期年 PUE 与其它分类类似的数据中心的比较（最坏情形、典型、最好情形）
- 年总耗电量 (kWh)
- 估算年电费成本
- 实际年 PUE、年耗电量、电费成本的趋势

# 结论

数据中心效率的测量值用于管理用电。采取措施控制用电需要了解以下方面：

- 低效率的来源
- 改进的机会
- 效率改进的预期优势

对数据中心效率进行简单测量是人感兴趣，但在这几方面并无任何作用。测量只有与模型结合使用才有用。为此，建模是效率管理的一个关键方面，模型的数据需求将确定对数据中心内功率流测量值的要求。

为管理数据中心效率，我们需要进行初始功率测量，以确定模型和基线条件，然后在运行中定期或连续监测功率流，以提供关于效率趋势、低效条件和改进机会的信息。

与汽车燃油经济性的类比有助于理解我们为解释数据中心效率数据而需要的信息类型，如表 1 所示。

**表 1**  
汽车燃油经济性与数据中心效率的关键量度类比

汽车燃油经济性		数据中心基础设施效率
我们的汽车的制造商燃油经济性规范（即，高速公路百公里耗油 10 升，城市道路百公里耗油 12 升）	➔	数据中心设计者对我们的数据中心给出的效率规范（即，在 75% IT 负载、室外温度 25 °C 条件下 PUE 为 55%）
类似车辆的经济性基准	➔	类似数据中心的效率基准
我们正在实际经历的平均燃油经济性	➔	我们正在实际经历的平均 PUE（每日、每周、每月、每年）
我们当前正在经历的实时燃油经济性	➔	我们当前正在经历的实时 PUE

典型的数据中心内有数千条功率流。分析显示，并不是一定要测量所有这些功率流方可测量和管理效率。当与适当的建模和关于电源和制冷设备的信息结合使用时，可以仅采用少量测量值来创建高精度的效率管理系统。

为管理效率，用户可以选择对相应的功率流永久性地配备仪表来进行实时效率测量，也可以使用便携式仪表进行功率流定期稽核。对于新建的数据中心，适合采用永久性仪表。对于现有的数据中心，则推荐采用有限的永久性仪表与定期稽核组合的方式。





## 关于作者

**Neil Rasmussen** 是施耐德电气旗下 IT 事业部—APC 的高级创新副总裁。他负责为全球最大的用于关键网络设备（电源、制冷和机柜等基础设施）科技方面的研发预算提供决策指导。

Neil 拥有与高密度数据中心电源和制冷基础设施相关的 19 项专利，并且出版了电源和制冷系统方面的 50 多份白皮书，其中大多白皮书均以十几种语言印刷出版。近期出版的白皮书所关注的重点是如何提高能效。他是全球高效数据中心领域闻名遐迩的专家。Neil 目前正投身于推动高效、高密度、可扩展数据中心解决方案专项领域的发展，同时还担任 APC 英飞系统的首席设计师。

1981 年创建 APC 前，Neil 在麻省理工学院获得学士和硕士学位，并完成关于 200MW 电源托克马克聚变反应堆的论文。1979 年至 1981 年，他就职于麻省理工学院林肯实验室，从事飞轮能量储备系统和太阳能电力系统方面的研究。



点击图标打开相应  
参考资源链接



数据中心的用电效率建模

第 113 号白皮书



浏览所有 白皮书

[whitepapers.apc.com](http://whitepapers.apc.com)



浏览所有 TradeOff Tools™ 权衡工具

[tools.apc.com](http://tools.apc.com)



## 联系我们

关于本白皮书内容的反馈和建议请联系：

数据中心科研中心

[DCSC@Schneider-Electric.com](mailto:DCSC@Schneider-Electric.com)

如果您是我们的客户并对数据中心项目有任何疑问：

请与您的 **施耐德电气** 销售代表联系